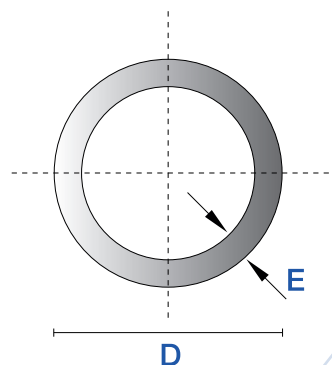


## Usos Gerais

Norma: EN 10305-3

Peso (kg/mt)					
Dimensão (mm)	Espessura (mm)		Dimensão (mm)	Espessura (mm)	
	1,50	2,00		1,50	2,00
10	0,353	0,455	40	1,472	1,947
12	0,436	0,565	41	1,507	1,994
13	0,471	0,612	42	1,531	2,025
14	0,495	0,644	45	1,625	2,151
16	0,565	0,738	48	1,766	2,324
18	0,648	0,848	50	1,860	2,465
19	0,683	0,895	55	2,025	2,685
20	0,718	0,942	57	2,096	2,779
22	0,801	1,052	60	2,214	2,936
25	0,918	1,209	65	2,379	3,156
28	1,036	1,366	70	2,567	3,407
30	1,095	1,444	75	2,802	3,721
32	1,154	1,523	80	2,956	3,925
34	1,236	1,633	89		4,349
35	1,272	1,680	100		4,898
38	1,389	1,837			

Obs.:  
Outras medidas e qualidades sob consulta.  
Pesos teóricos aproximados.

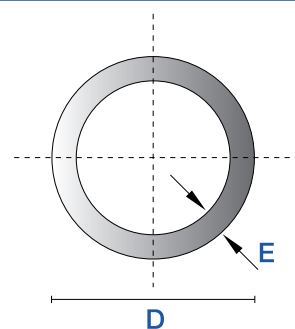


## Galvanizado

Norma: EN 10305-3

Peso (kg/mt)					
Dimensão (mm)	Espessura (mm)		Dimensão (mm)	Espessura (mm)	
	1,50	2,00		1,50	2,00
16	0,565	0,738	45	1,625	2,151
19	0,683	0,895	48	1,766	2,324
22	0,801	1,052	50	1,837	2,434
25	0,918	1,209	55	2,025	2,685
28	1,036	1,366	60	2,214	2,936
30	1,095	1,444	65	2,379	3,156
32	1,154	1,523	70	2,567	3,407
35	1,272	1,680	75	2,767	3,674
38	1,389	1,837	80	2,944	3,894
40	1,472	1,947	89	3,237	4,349
41	1,507	1,994	100		4,898
42	1,531	2,025			

Obs.:  
 Outras medidas e qualidades sob consulta.  
 Pesos teóricos aproximados.



## Estrutural

Norma: EN 10219-1/2

Diâmetro (mm)	Peso (kg/mt)						
	Espessura (mm)						
	3	4	5	6	8	10	12
30	2,00						
40	2,78						
42,4	2,91	3,79					
48,3	3,35	4,37	5,34				
50	3,53	4,54					
55	3,85	5,03					
57	4,00	5,23					
60,3	4,24	5,55	6,82				
63	4,44	5,82					
70	4,89	6,51					
76,1	5,41	7,11	8,77	10,40			
80	5,62	7,50	9,42	10,95			
83	5,92	7,79					
88,9	6,36	8,38	10,30	12,30			
90	6,44	8,48					
95	6,81	8,98					
100	7,18	9,47	12,05	14,37	18,15		
101,6	7,29	9,63	11,90	14,10			
108	7,77	10,26					
110	7,92	10,46					
113	8,14	10,75	13,32	15,83			
114,3	8,23	10,90	13,50	16,00	21,00		
120	8,70	11,40					
125	9,00	11,90	14,80	17,60	23,10		
127	9,20	12,10					
133	9,60	12,70	15,80	18,80			
139,7	10,10	13,40	16,60	19,80	26,00	32,00	
152	11,00	14,60	18,10	21,60			
159	11,50	15,30	19,00	22,60	29,80		
164	11,90	15,80					
168,3	12,20	16,20	20,10	24,00	31,60	39,00	
177,8	12,90	17,10	21,30	25,40	33,50	41,40	49,10
193,7	14,10	18,70	23,30	27,80	36,60	45,30	53,80
200	14,60	19,30	24,00	28,70	37,90		
219,1	16,00	21,20	26,40	31,50	41,60	51,60	61,30
244,5		23,70	29,50	35,30	46,70	57,80	68,80
273	23,70	33,00	39,50	52,30	64,90	77,20	80,30
323,9	31,60	39,30	47,00	62,30	77,40	92,30	96,00

Obs.: Outras medidas e qualidades sob consulta. Pesos teóricos aproximados.

### CHAPAGUEDA - CORTE E QUINAGEM, S.A.

Estrada Raso de Mourisca do Vouga  
P.O. Box 252, 3754-909 AGUEDA - Portugal

Tel. +351 234 644 169  
Fax +351 234 646 515

chapagueda.com  
info@chapagueda.com